

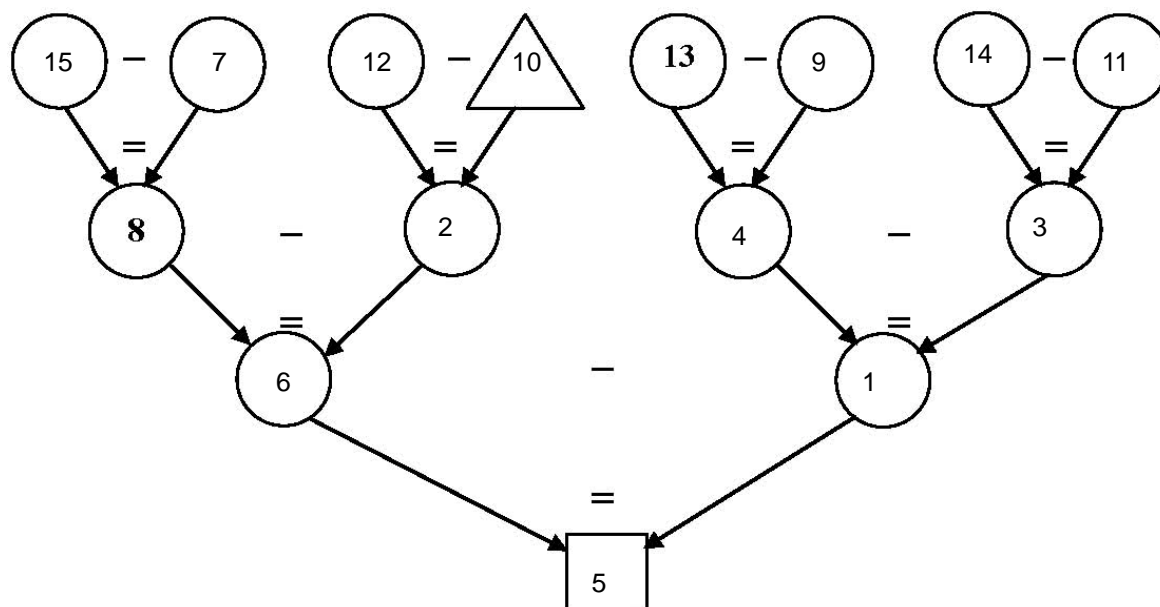
# Matematica Senza Frontiere Junior

Scuola primaria – classe quinta  
Scuola secondaria primo grado – classe prima

Accoglienza 2010-2011

## Proposta di soluzioni

### Esercizio 1 (7 punti) L'ultimo numero



### Esercizio 2 (10 punti) L'incredibile Bobby

$$2 \times 12 + 4 = 28$$

$$3 \times 8 + 4 = 28$$

$$3 \times 6 + 2 \times 3 + 4 = 28$$

$$3 \times 2 + 2 \times 9 + 4 = 28$$

$$3 \times 4 + 2 \times 6 + 4 = 28$$

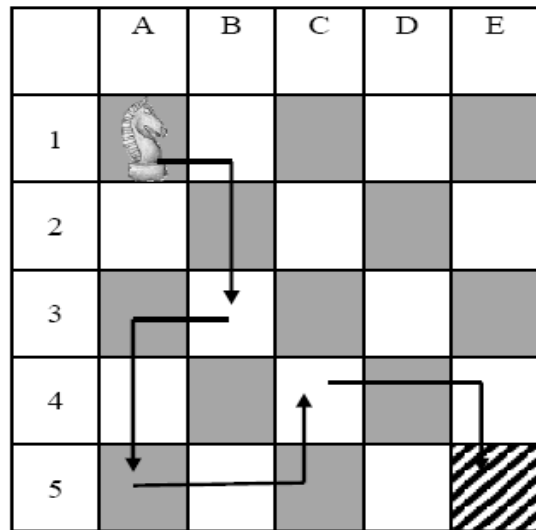
### Esercizio 3 (10 punti) Sacchi d'oro

Una possibile soluzione:

- 1) Il pirata divide in due gruppi i 10 sacchi e individua il gruppo con il sacco più leggero osservando quale piatto si alza;
- 2) dispone poi sulla bilancia due sacchi per parte, scelti a caso dal gruppo individuato:
  - se i piatti si equilibrano, il sacco rimasto è quello con le monete false;
  - se i piatti non si equilibrano mette, uno per parte, i sacchi della coppia più leggera; il sacco sul piatto più in alto è quello con le monete false.

**Esercizio 4 (7 punti) Scacco al cavallo**

Un possibile percorso:



**Esercizi 5 (10 punti) Messaggi cifrati**

“Buona fortuna per la finale”.

**Esercizio 6 (5 punti) Tangram**

Il picchio.

**Esercizio 7 (7 punti) Alla moda**

gonna	N	N	N	N	N	N	G	G	G	G
maglioncino	V	B	A	V	B	A	B	A	B	A
scarpe	N	N	N	M	M	M	N	N	M	M

**Esercizio 8 (5 punti) Che barca!**

Un possibile percorso:

E - I - H - G - F - E - C - D - A - C - B - A

**Esercizio 9 (10 punti) Il barattolo di caramelle**

$$1,6 \text{ kg} = 1\ 600 \text{ g}$$

$$1\ 600 \text{ g} - 900 \text{ g} = 700 \text{ g}$$

$$900 \text{ g} - 700 \text{ g} = 200 \text{ g} \text{ peso del barattolo.}$$